

Deye 德業®

使用说明书

DYD-B20A3

除湿机

服务热线: 400-6696-107

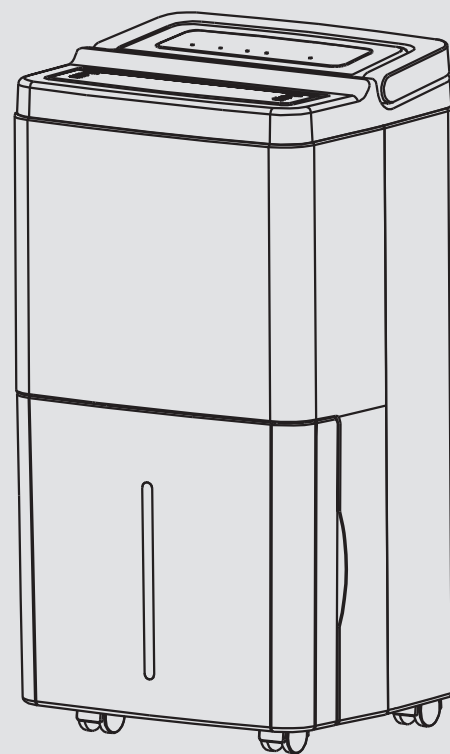
山东德业电器有限公司

厂址: 济南市天桥区蓝翔路时代总部基地3区26号

服务热线: 400-6696-107

联系电话: 0531-68851578

网 址: www.deyedq.com



ISO9001

山东德业电器有限公司

■ 装箱单

1. 除湿机一台 2. 使用说明书一份 3. 合格证一个 4. 保修卡 一张

■ 执行标准 GB4706.1-1998 GB4706.32-2004

■ 三包条例

本产品实行“三包”，保修期一年。保修期内，如发现产品不妥，请先参阅“使用说明书”，凡因产品质量问题而发生故障，本厂特约维修部给予免费修理，但因使用不当或超出保修期后出现的问题，在修理时酌情收取工本费。

目录

产品介绍	1
重要事项须知	1-2
机件介绍	3
操作面板说明	3
LED指示灯说明	4
使用前准备	4-5
使用操作说明	6
维护与保养	7-8
故障排除	9-10
技术参数	10
其他	11

尊敬的用户

感谢您购买了本公司生产的除湿机，借此机会，向您表示深深的谢意！

在您使用本产品前，我们特别建议您仔细阅读此说明书，并将其妥善保存，以备将来参考。

产品介绍

本产品已通过3C认证，采用蒸气式制冷压缩原理，可高效去除空气当中的水份。特别适用于家庭、办公室等空间范围内的除湿，以防止物品受潮、霉烂，亦可吹干衣服，保护高级乐器，高档家具等不受潮湿环境的影响，是创造良好居住环境的好帮手。

本机的主要特点如下：

- 移动方便、除湿迅速。
- 多种模式自由选择。
- 自动除霜、保持机器除湿效率。
- 水满自动停机，防止水满溢出。

重要事项须知



警告

如不严格遵守这些指示，可能会引起财产损失或人员伤亡。



确保遵守指示



禁止用湿手



禁止

● 故障代码：若显示屏显示如下代码，可与经销商联系：

显示代码	E1	E2
故障含义	盘管温度传感器坏	湿度传感器坏
显示方式	每隔30秒闪动显示一次	每隔30秒闪动显示一次
动作定义	无碍机器正常工作，并进入定时化霜模式	当前湿度将固定显示50%，机器按连续模式工作，可继续使用

技术参数

产品名称	除湿机
产品型号	DYD-B20A3
除湿量	11升/日 (27℃ RH60%) 20升/日 (30℃ RH80%)
电源	220V/50Hz
额定输入电流	1.5A
额定输入功率	300W
最大输入电流	1.8A
最大输入功率	380W
冷侧最高工作压力	1.0MPa
热侧最高工作压力	2.5MPa
热交换器耐压性	10MPa
制冷剂/加注量	R134a/140g
质量	13Kg
外型尺寸	310mm×270mm×590mm
适用环境温度范围	5~32℃
适用房间面积	15~50m ²

● 以上参数若有更改恕不另行通知，请以铭牌为准。

故障排除

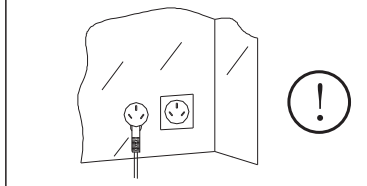
● 下列问题可能非机器真正故障，请按提示进行检查：

故障现象	原因分析	解决方法
机器不运转	电源插头未接通电源	拔下插头重新插入插座或检查插座内是否有电
	没有开机	按“开关”键开机
	水满灯亮	水箱重新定位或倒水或浮子掉落，重新安装浮子
机器不出水或很少出水	机器工作时间不够长	请等待
	过滤网堵塞	清洗过滤网
	室内温度太低 除湿环境已干燥	除湿机在低于18℃的低温环境下运行除湿量较小、可提高室内温度
	设定湿度高于环境湿度	降低设定湿度、低于环境湿度
	连续出水管打结或扁瘪	检查出水管
除湿效果不好	门窗未关闭或房间密封不好	关闭门窗、密闭房间
漏水	移动机器时过度倾斜或机器内残留水未排净。	正常现象
出风口排出热风	正常热交换使然	正常现象
有水流声	制冷剂流动声音	正常现象

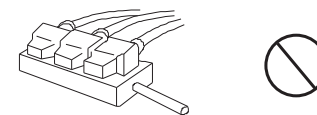
注意：

经过上述检查后若感觉仍有问题，请与当地经销商联系。
请务必不要自行拆卸修理，以免发生危险。

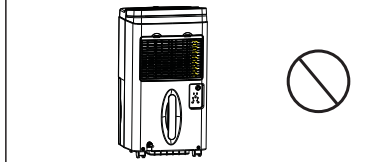
本机必须可靠接地或使用可靠接地电源。



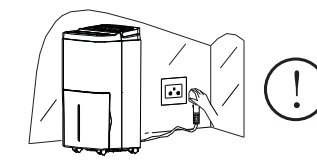
本机使用容量匹配的专用线路及插座，禁止引线或使用移动插座。



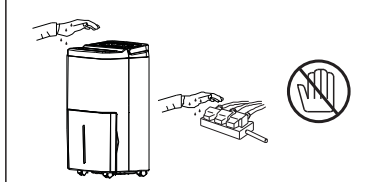
如电源线损坏，为了避免危险，必须由制造商或其代理服务机构或同样有资格的人员更换。



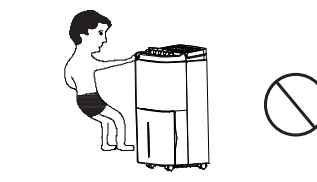
请勿以插拔电源开关的方式来开关本机。机器不用时请拔掉电源插头。



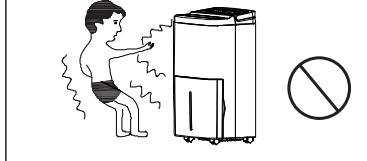
禁止用湿手操作电源开关或插座，有触电危险。



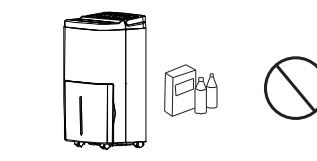
禁止将手或棍棒物体伸入出风口，以免造成危险。



长时间被机器的热风吹拂，可能对人及动物、造成伤害。



禁止在放置有腐蚀性、易燃易爆性物质的环境中使用本机。



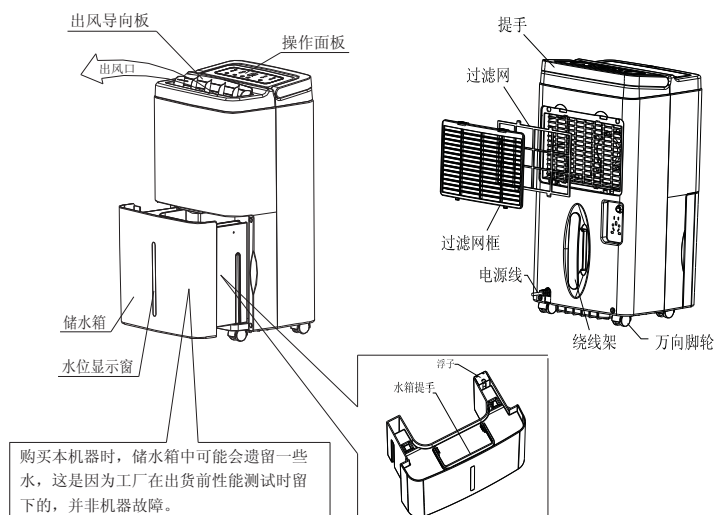
禁止坐或站在机器上以及在机器上放置物品，以免发生危险。



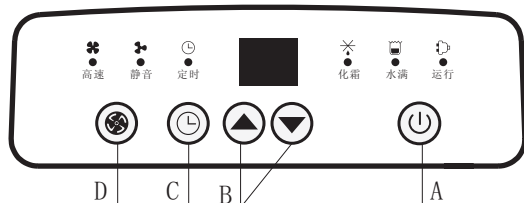
禁止儿童和无自理能力的人在无监护人监视情况下使用本机。








机件介绍



操作面板说明



- A、“”键：用于开机或关机，每按一次在开机、关机间转换一次。
- B、“”和“”键：
- 用于进行湿度设定时调节湿度数字，每按键一次上升或下降5%。
 - 用于进行时间设定时调节时间数字，每按键一次上升或下降1小时。
- 注：“向上”和“向下”键设定后的5S内不操作，即设定成功。
- C、“”键：用于在机器运行情况下，设定定时关机（无定时开）。
- D、“”键：用于静音和高风之间切换。

本机器带有锁键功能，在同时按上和下键2秒后面板上所有的按键均处于锁定状态，同样的操作可解除锁定。

过滤网不能火烤或长期太阳直晒。

B、检查出水管：

使用连续排水时出水管的畅通不仅可以保证除下来的水顺利排出，也是机器正常工作的必要条件，因此，经常检查出水管是否有堵塞、扁瘪现象是必要的，如果扁瘪现象不能恢复，必须更换出水管。

C、机器不用时应倒空水箱内残留水并拔掉电源。

D、不要将机器在靠近火炉、加热器等热源或冷气出风口的地方使用，以免影响除湿效果或造成危险。

E、不要在有水可能溅到机器上的地方使用，以防发生漏电危险。

F、本机应稳固放置后才可使用，防止倾倒、避免伤害。

G、在有木质家具、地板等环境中使用除湿机时应注意湿度的控制，过分干燥的环境可能引起木材开裂。

H、剧烈的颠簸、撞击以及大角度的倾斜均会对机器造成损坏：如运行噪音变大等。且大角度的倾斜可能引起机内残留水分溢出。

维护保养

警告：进行维护保养前请务必切断电源以免发生意外！

A、过滤网的清洗：

由于空气滤网容易积累灰尘、阻塞进风通道，进而影响除湿效果，为此，必须定期清洗。

如果机器经常在灰尘较大的地方使用，应1~5天清洗一次。

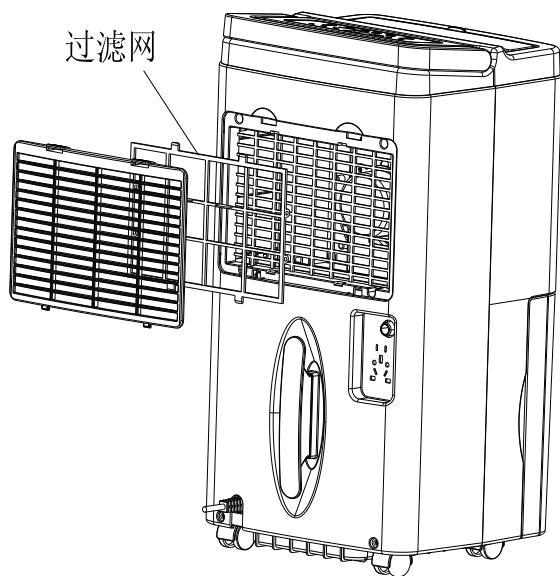
如果机器使用的环境比较清洁，则可每月清洗一次。

清洗过滤网的方法：

b、取出过滤网。（如下图）

c、用吸尘器吸除过滤网上的灰尘。也可用不超过40℃的温水冲洗。

d、清洗干净后凉干或甩干过滤网、装回机器。

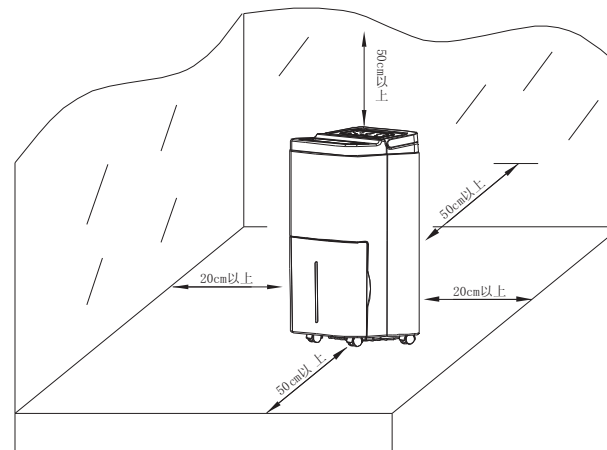


LED指示灯说明

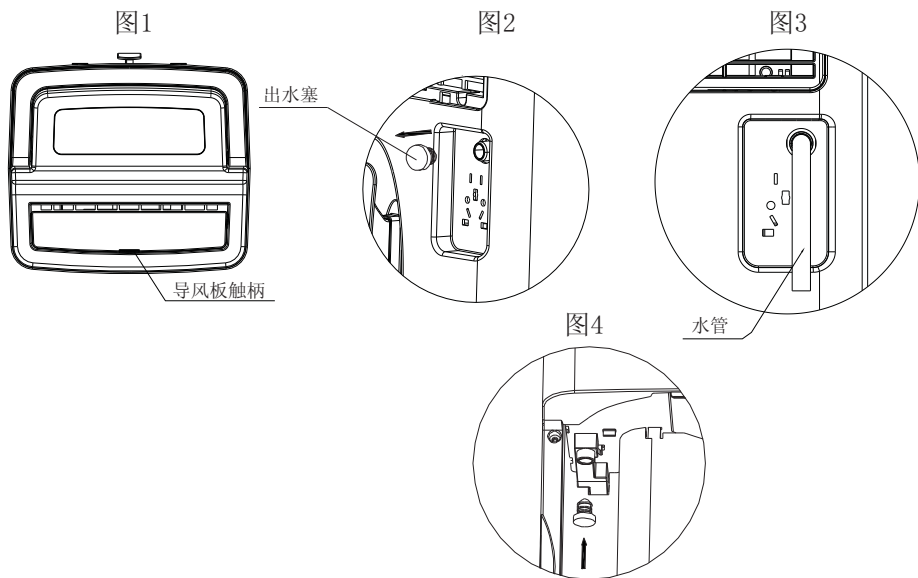
- A、运行灯：
上电后机器进入待机状态，且此灯闪烁。开机后，此灯常亮；关机后，进入待机状态；此灯同样闪烁。
- B、水满灯：
水箱水满时，机器自动待机，此灯快闪。水满信号消失后此灯灭，则自动按原模式运行。
- C、除霜灯：
进入化霜动作时此灯常亮，化霜结束此灯灭。
- D、定时关灯：
按定时关键进行定时关机设定时，此灯闪亮，设定完成或在定时期间此灯常亮，定时时间结束或取消定时等其他状态，此灯灭。
- E、风速灯
高速时高速风灯亮，静音时静音灯亮。

使用前的准备

A、机器的放置位置：按下图要求放置机器能充分发挥其性能。





- B、本机使用与铭牌值一致的电源，电源插座须有接地端口。
- C、取下电源线并可靠、牢固地插入电源插座。
- D、确认机器的进风口和出风口不被其它物体遮挡或阻挡。保证机器的进风和出风顺畅可有效发挥机器的性能，减少电费支出。
- E、开机前必须双手轻推出风板触柄打开出风板（如图1）。
- F、如需长时间使用连续除湿功能，建议外接水管使用连续排水，具体按以下步骤进行操作：
- 关机，拔下电源，取出水箱。
 - 将出水塞取出（如图2）。
 - 取内径为14mm水管插入左侧水嘴，并确认卡紧到位（如图3）。
 - 将取出的出水塞重新塞入水箱处的水嘴，并确认塞到位（如图4）。
 - 将水箱重新推入机体。





在机器启动前务必先打开出风导向板，以免影响机器性能并可能会对机器造成损坏。插入出水管时平顺展开，如果出水管缠绕或处于扁瘪状态会影响出水顺畅甚至造成机器不能正常工作。
机器运行时水管亦不可高于机器出水口。

使用操作说明

- A、开关键操作
- 翻转出风导向板，将其调整到所需的出风角度。
 - 接通电源后按“”键，机器自动进入工作状态。
 - 使用结束，再按“”键，机器关闭，将出风导向板翻转关闭。

机器运行结束后最好静置3分钟以上，以使蒸发器上的残留水滴流入机内水箱。
机器关闭后请及时拔掉电源插头以节省待机功耗及避免意外风险。

- B、“”和“”键操作
- 除湿模式下的湿度设定
按上下键，即可进行湿度设定（调整范围为30%-80%之间）。开机后显示初始湿度设定值为“C0”，按上下键可调高或调低设定值，调至设定值手指停止操作之后5秒钟不操作，机器即接受该设定值，并返回显示当前检测湿度。当设定湿度<30%时数码管显示“C0”进入连续除湿模式。
 - 除湿模式下的定时关机时间设定
详情请见下面“定时关操作”
- C、定时关操作
开机状态下，按“定时关”键时定时关灯闪亮、数码闪烁显示定时设定时间，定时时间的初始显示值为00，5S内再按上下键可调节设定时间的长短（按上/下键不放连续调整时不闪烁），调整至所需时间手指停止操作之后5秒钟不操作，则定时关灯常亮，表示设定完成，恢复显示当前实际检测湿度。
- D、风速操作
开机状态下，按风速键调节高、低速风。
- E、水箱操作注意事项
- 在机器停止运行后拉出水箱时要保持水箱平稳取出。
 - 在移动水箱准备倒水时用双手托起水箱底部。
 - 切勿移动及破坏水箱浮子。

模式之间切换时压缩机有三分钟延时保护。